

**Modulaire bereidingsapparatuur
700XP Fornuis, 4 elektrische vierkante
kookplaten 2,6 kW, elektrische oven,
230V-3F**

ARTIKEL _____

MODEL _____

NAAM _____

SIS _____

AIA _____



371129 (E7ECEH4QEN)

ELEKTRISCH FORNUIS, 4
vierkante kookplaten 2,6 kW,
2/1GN oven 6 kW,
230V-50/60-3

Omschrijving

Product Nr.

Fornuis met vier elektrische kookplaten 230x230 mm van 2,6 kW en een 2/1 GN elektrische oven, 6 kW. Zelfdragende roestvrijstalen constructie, extra versterkt. De achterwand en de zijwanden zijn omgezet uit één plaat roestvrijstaal. 1,5 mm dik roestvrijstalen bovenblad met vlakke bovenranden voor een strakke verbinding met andere 700XP units. Ventilatie opening met afneembaar roestvrijstalen rooster. De metalen bedieningsknoppen zijn verdiept op het front geplaatst. Gietijzeren rechthoekige kookplaten, vast ingebouwd in het bovenblad met rondom lopende opvanggoot. De platen zijn regelbaar door middel van een 6-standen schakelaar, uitgevoerd met een controlelamp. Roestvrijstalen bak- en braadoven, 540x650x300 mm, met afgeronde hoeken en rondom isolatie. Geëmailleerde bodemplaat, voor een goede warmteverdeling. Dubbelwandige ovendeur, naar beneden scharnierend. Uitneembare roestvrijstalen geleiderrekken met 3 paar geleiders voor 2/1GN of 1/1GN, met 60 mm tussenafstand. Keuze uit onderverwarming, bovenverwarming met grillfunctie of gelijktijdig onder- en bovenverwarming. Thermostatische temperatuur regeling, instelbaar 140 - 300°C, met oververhitting beveiliging. Inclusief verchroomd ovenrooster 2/1GN. 4 roestvrijstalen stelpoten, instelbaar 150 - 200 mm. IPX4 waterdicht.

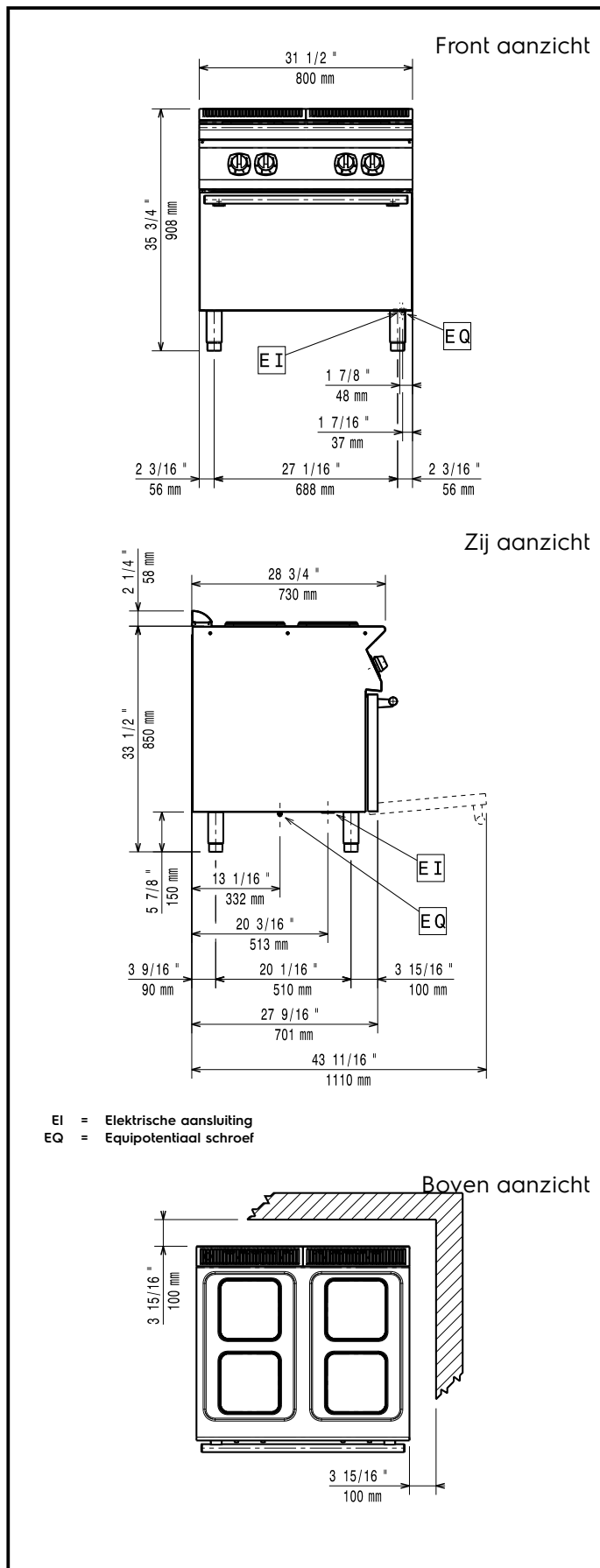
Uitvoering

- De vier vierkante gietijzeren kookplaten van 2,6 kW zijn waterdicht ingebouwd in het naadloze bovenblad.
- De onderbouw bestaat uit een statische elektrisch verwarmde oven met een geïsoleerde deur en verwarmingselementen geplaatst onder de bodemplaat.
- De elektrische oven is uitgevoerd met separate thermostaten voor de boven en onder verwarmingselementen.
- Roestvrijstalen ovenruimte met 3 paar geleiders voor 2/1 GN roosters of platen.
- De oven met een bodemplaat van geribd geëmailleerd staal.
- De oven thermostaat is instelbaar tussen 140 ° C en 300 °C.
- Het speciale ontwerp van de bedieningsknoppen voorkomt waterinfiltratie.
- IPX4 water protectie.

Constructie

- Alle uitwendige beplating is uitgevoerd in roestvrijstaal met Scotch Brite afwerking.
- Naadloos geperst bovenblad van 1,5 mm dik roestvrijstaal 1.4301 (AISI304).
- Haakse zijkanen zorgen voor een vlakke koppeling met andere units en voorkomen kieren en mogelijke vuilophoping tussen de apparaten.

Goedkeuring



Elektra

Voltage

371129 (E7ECEH4QEN) 230 V/3 ph/50/60 Hz

Elektrisch max. vermogen

16.4 kW

Opstelling

Indien het fornuis wordt geplaatst tegen of naast een temperatuur gevoelig apparaat, moet daartussen een veiligheidsopening van circa 150 mm komen of er moet warmte isolatie geplaatst worden.

Algemene gegevens

Platen front, vermogen	2.6 - 2.6 kW
Platen achter, vermogen	2.6 - 2.6 kW
Platen front, afmetingen	230x230 230x230
Platen achter, afmetingen	230x230 230x230
Oven elektrisch vermogen	6 kW
Oven temperatuur	140 °C MIN; 300 °C MAX
Oven afmetingen, breedte	540 mm
Oven afmetingen, hoogte	300 mm
Oven afmetingen, diepte	650 mm
Externe afmetingen, lengte	800 mm
Externe afmetingen, breedte	730 mm
Externe afmetingen, hoogte	850 mm
Gewicht, netto	80 kg
Waterdichtheid index	IPX4

Meegeleverde accessoires

- 1 stuks OVEN ROOSTER 2/1GN, PNC 164250
verchroomd, voor 700XP-900XP oven

Optionele accessoires

- OVEN ROOSTER 2/1GN, verchroomd, PNC 164250
voor 700XP-900XP oven
- AFDICHTINGSKIT en tape voor het PNC 206086
afdichten van de koppelnaad tussen 2
units
- WIELENSET, 2 bokwielen en 2 geremde PNC 206135
zwenkwielen Ø125 mm, voor
combinatie met een basisframe
- FRONTPLINT, roestvrijstaal, 800 mm, PNC 206148
voor 100 mm hoge bouwkundige sokkel
- FRONTPLINT, roestvrijstaal, 800 mm PNC 206176
- 4 STELPOTEN, 100 mm hoog, voor PNC 206210
plaatsing op een 100 mm hoge
bouwkundige sokkel
- 2 ZIJPLINTEN, links en rechts, PNC 206249
roestvrijstaal, 700XP
- 2 ZIJPLINTEN, links en rechts, PNC 206265
roestvrijstaal, 700XP op 100 mm hoge
bouwkundige sokkel
- KOLOMKRAAN MET ZWENKARM 1/2", PNC 206289
voor koudwater of warmwater. De
verlengingspijp 206291 (700XP) of
206290 (900XP) wordt geadviseerd
voor aansluiting op de waterleiding
- SET VAN 2 VERLENGINGSPIJPEN voor PNC 206291
de kolomkraan 206289, 173 mm voor
topunit en 693 mm voor vloerunit, voor
doorvoer door de unit
- 2 ZIJ HANDRAILS, links en rechts, PNC 206307
roestvrijstalen buis Ø30 mm, 700XP
- BASISFRAME voor opstelling op 4 PNC 206367
poten of 4 wielen van 700XP-900XP
vloermodellen met een totale breedte
van 800 mm, voor combinatie met
wielenset 206135
- ACHTERPANEEL 800 mm, bij eiland PNC 206374
opstelling van 700XP-900XP
vloermodel of topmodel op onderkast
- VENTILATIEKANAAL ROOSTER, 400 PNC 206400
mm, roestvrijstaal, fijne maas
- 2 ZIJPANELEN, links en rechts, vlak PNC 216000
roestvrijstaal, voor zichtzijde van
vloermodel 700XP
- FRONT HANDRAIL 800 mm, PNC 216047
roestvrijstalen buis Ø30 mm,
700XP-900XP
- FRONT AFZETSCHAP 800x140 mm, PNC 216186
roestvrijstaal, 700XP-900XP